

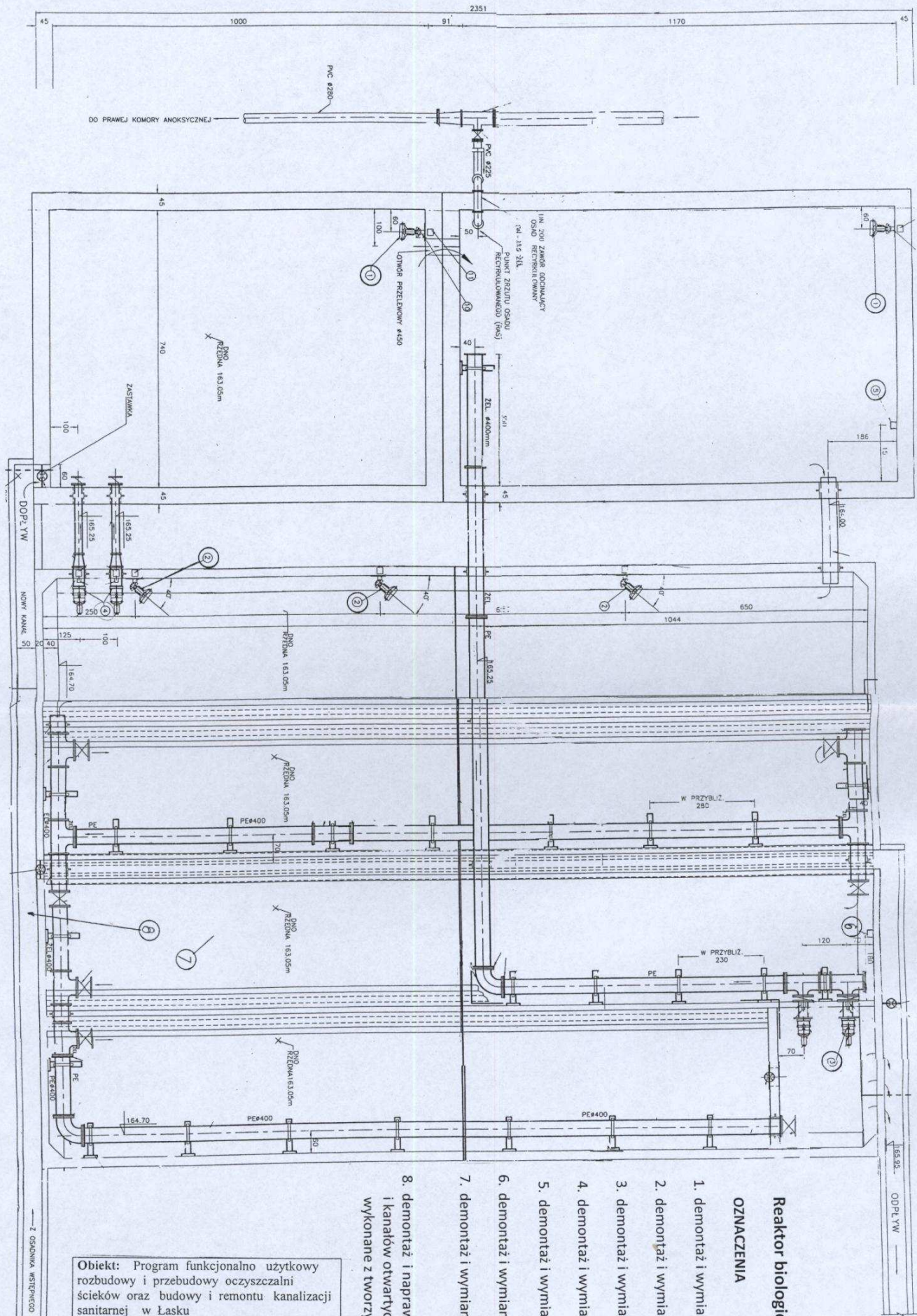
OZNACZENIA

- 1 - demontaż i ponowny montaż zgarniacza osadu
- 2 - remont i naprawa konstrukcji osadnika
- 3 - remont i naprawa konstrukcji kanałów otwartych, wymiana pokryw kanałów na wykonane z tworzyw kompozytowych

Osadnik wstępny

Inst. ELŻBIETA ANDRZEJCZAK
 Rzeczoznawca z Zakł. Acousticom i Kanali
 Upr. w specjalności inst.-inżynierskiej
 w Zakł. sieci i inst. sanit. oraz odchl. ściek.

Opis: Program funkcjonalno użytkowy rozbudowy i przebudowy oczyszczalni ścieków oraz budowy i remontu kanalizacji sanitarnej w Łasku			
Treść rysunku:			
Obiekt: oczyszczalni ściekowej			
Autor: Inst. E. Andrzejczak			
Skala:	Data:	Nr rys.:	
1 : 500	09.2013 r.	2 / 3	



Reaktor biologiczny

OZNACZENIA

1. demontaż i wymiana mieszadła
2. demontaż i wymiana mieszadła
3. demontaż i wymiana pomp
4. demontaż i wymiana pomp
5. demontaż i wymiana sondy
6. demontaż i wymiana sondy
7. demontaż i wymiana dyfuzorów rurowych
8. demontaż i naprawa konstrukcji reaktorów i kanałów otwartych, wymiana pokrywa na wykonane z tworzywa sztucznego

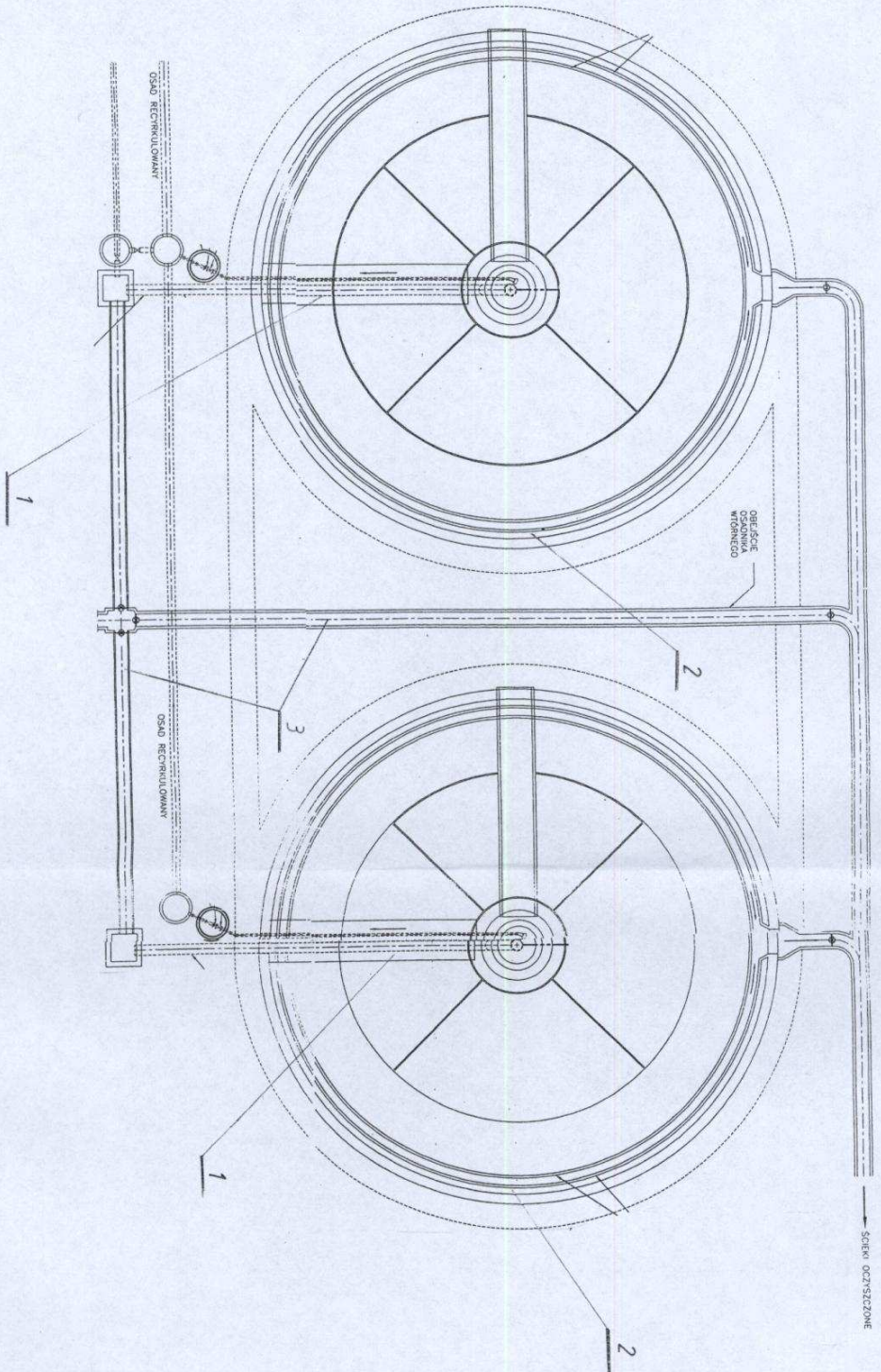
<p>Obiekt: Program funkcjonalno użytkowy rozbudowy i przebudowy oczyszczalni ścieków oraz budowy i remontu kanalizacji sanitarnej w Łasku</p>		
<p>Treść rysunku: Obiekty oczyszczalni istniejącej</p>		
<p>Autor : inż. E. Andrzejczak</p>		
Skala:	Data:	Nr rys.:
1 : 500	09. 2013 r.	2/4

inż. ELŻBIETA ANDRZEJCZAK
Rzeczoznawca w zakr. AGDociągów i kanał
Upr. w specjalności inst. inżynierskiej
upr. nr GP II 453-83 76 237 56 WK. 1 82 WML
w zakr. sieci i inst. sanit. oraz ochr. środ.

Osadnik wtórny

OZNACZENIA

- 1 - demontaż i ponowny montaż zgarniacza osadu
 - 2 - remont i naprawa konstrukcji osadnika
 - 3 - remont i naprawa konstrukcji kanałów otwartych,
- wymiana pokryw kanałów na wykonane z tworzyw kompozytowych



inż. ELŻBIETA ANDRZEJCZAK
RZECZYSTWA, s.a. a ZAKŁ. ACYDULACJÓW I KANALIZACJI
ul. W SPECJALNOŚCI INŻ. INŻYNIERYNEJ
ul. 70 GP II 401-8976, 237 96 Wł. 182 YMK
w Zakł. Sieci i Inśn. Sanit. oraz Oczn. Śródm.

Objekt: Program funkcjonalno użytkowy
rozbudowy i przebudowy oczyszczalni
ścieków oraz budowy i remontu kanalizacji
sanitarnej w Łasku

Treść rysunku:
Obiekty oczyszczalni istniejące

Autor : inż. E. Andrzejczak

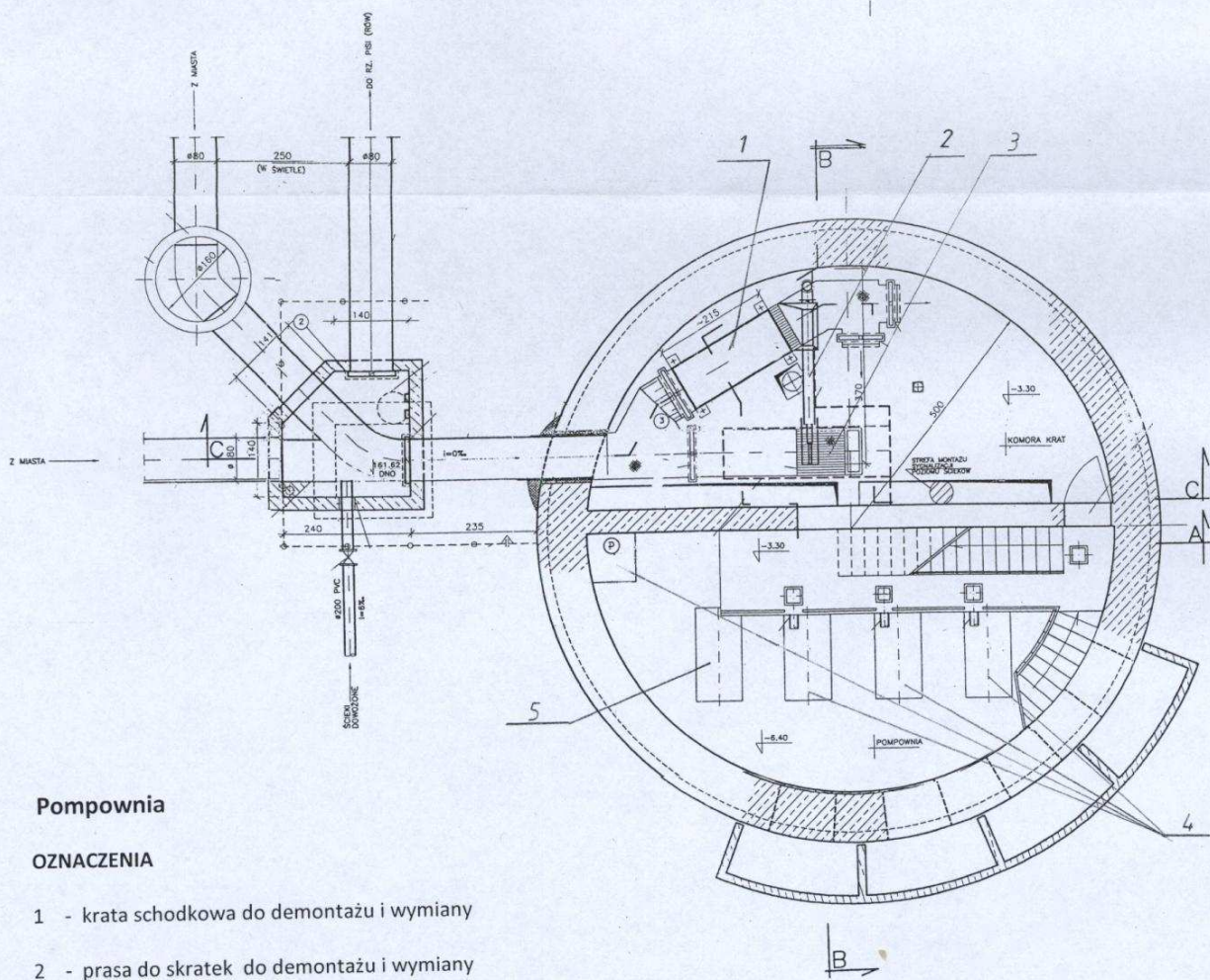
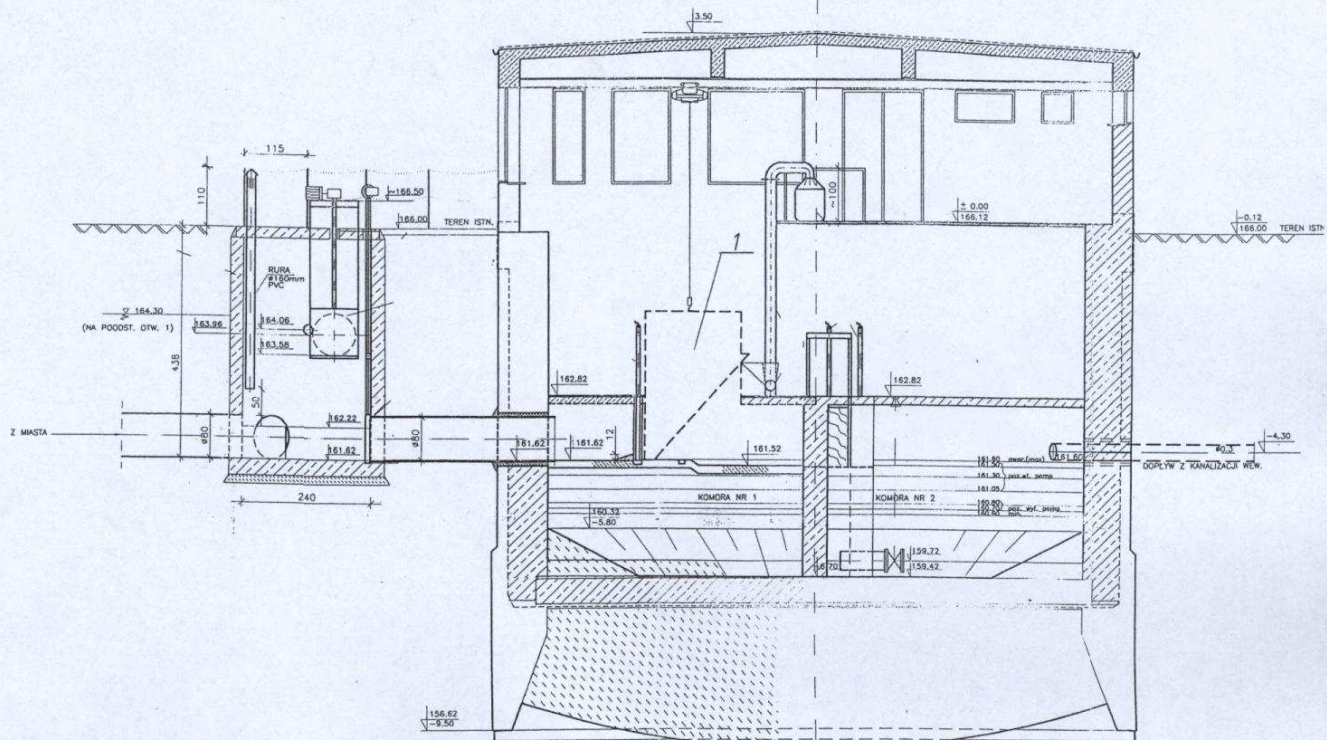
Skala: 1 : 500

Data: 09.2013 r.

Nr rys.: 2/5

EH

PRZEKRÓJ C-C



Pompownia

OZNACZENIA

- 1 - krata schodkowa do demontażu i wymiany
- 2 - prasa do skratek do demontażu i wymiany
- 3 - krata o prętach pionowych do demontażu i wymiany
- 4 - pompy do demontażu i wymiany wraz z układem zasilania i sterowania
- 5 - pompa do zamontowania wraz z orurowaniem układem zasilania i sterownią

PRZEKRÓJ E-E

inż. ELŻBIETA ANDRZEJCZAK
Rzeczoznawca w zakr. wodociągów i kanał
Upr. w specjalności inst.-inżynierskiej
upr nr GP-1460-83-76, 237-86 Wz, 1182 WMT
w zakr. sieci i inst. sanit. oraz ochr. środ.

Obiekt: Program funkcjonalno użytkowy rozbudowy i przebudowy oczyszczalni ścieków oraz budowy i remontu kanalizacji sanitarnej w Łasku		
Treść rysunku: Obiektu oczyszczalni istniejącej		
Autor: inż. E. Andrzejczak		
Skala: 1 : 500	Data: 09. 2013 r.	Nr rys.: 2/1